



SPECIFICHE

Miscelatore monocomando

Chrome

Ingresso a 2 vie

Limitatore di portata con freno al 50%

Imballo: 41 x 21 x 7 cm / 0,00603 m³

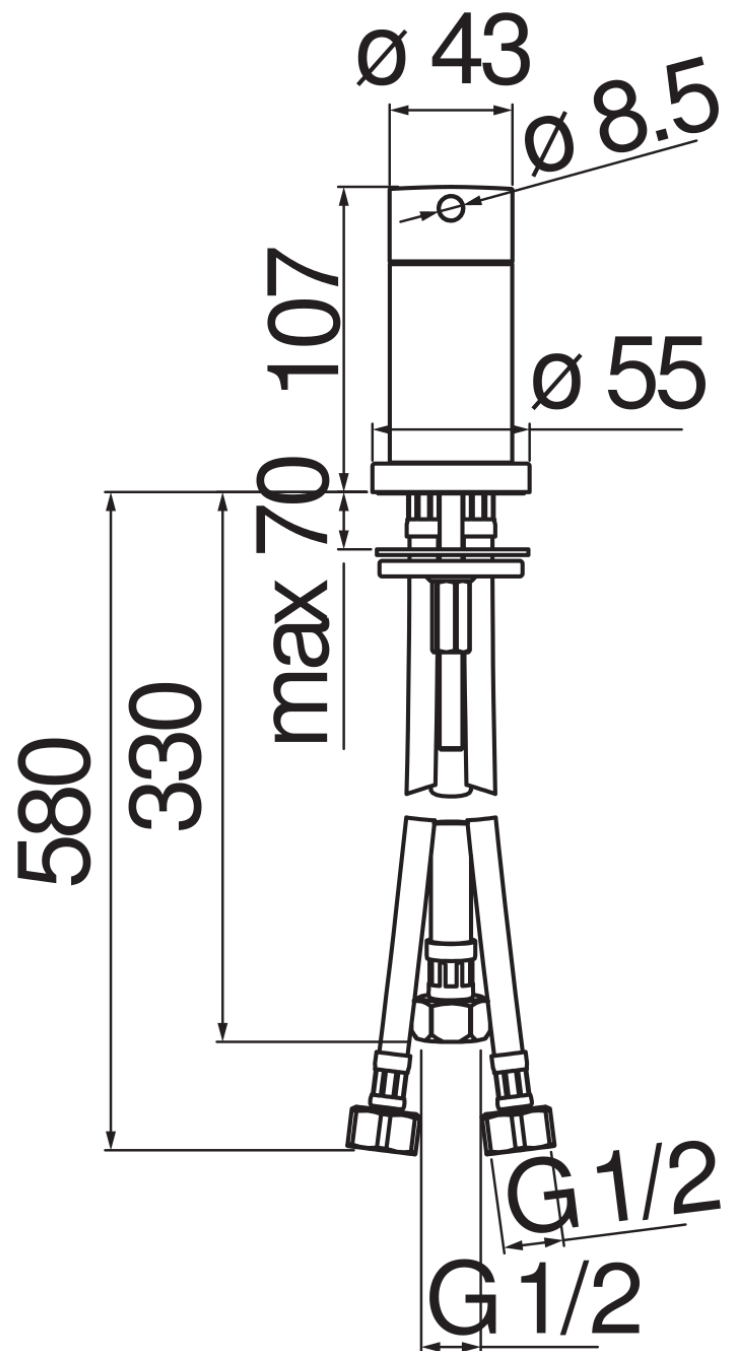


DIAGRAMMA DI PORTATA: ACQUA CALDA/FREDDA

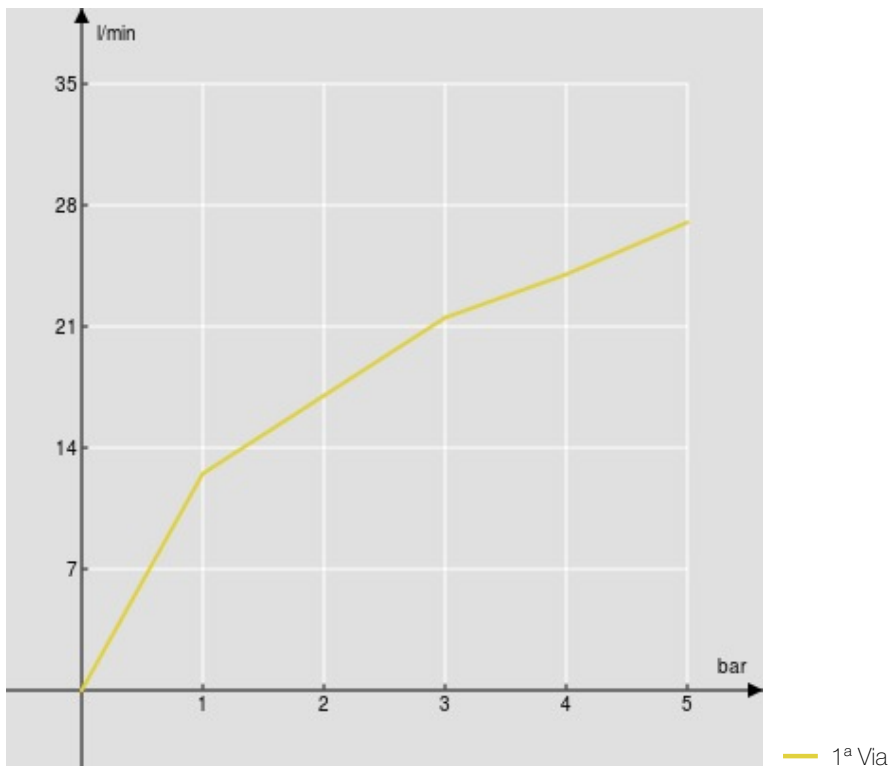


DIAGRAMMA DI PORTATA: ACQUA MISCELATA

